



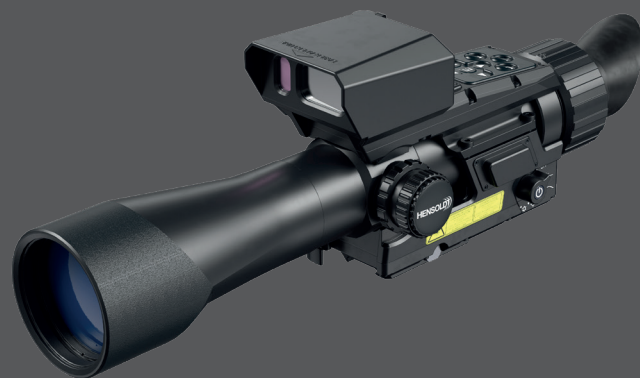
## HENSOLDT RangR 42

### Nowy członek rodziny Spotter

RangR 42 to nasza odpowiedź na potrzeby jednostek taktycznych w zakresie SWAP. Oprócz elementów optycznych połączyliśmy w jednym kilka różnych urządzeń: lunetę obserwacyjną, dalmierz laserowy, kalkulator balistyczny i GPS. Duże powiększenie (6-42x) umożliwia zastosowanie nasadek noktowizyjnych. Wewnętrzny wyświetlacz wizualizuje zmierzoną odległość, poprawkę balistyczną i pozycję celu. Dzięki temu nie ma potrzeby zdejmować oka z celu.

#### Cechy i korzyści

- bezpieczny dla oka, niewykrywalny laser
- system optyczny kompatybilny z noktowizją
- system lokalizacji celu
- kalkulator balistyczny
- łączność Bluetooth



# HENSOLDT RangR 42

Dane optyczne		Dane elektryczne	
Powiększenie	6x - 42x	Podświetlenie celownika	czerwone
Średnica soczewki	60 mm	Automatyczne wyłączenie podświetlenia celownika	po 3 godzinach (możliwość regulacji)
Żrenica wyjściowa	10 - 1,4 mm	Wskazanie niskiego stanu baterii	podświetlany celownik optyczny pulsuje po włączeniu
Oddalenie źrenicy wyjściowej	30 mm	Zasilanie	2x CR 123
Pole widzenia (na odl. 1000 m)	112 - 17 m	Warunki otoczenia	
Regulacja dioptrii	+2 do -3 dpt	Próby środowiskowe	MIL-STD-810G, DIN ISO 9022 (fragment)
Transmitancja	85 %		
Celownik/ochrona przed laserem	tak / opcjonalne		
Dane mechaniczne			
Wymiary (Dł x Sz x Wy)	385 x 100 x 130 mm (zależnie od konfiguracji)		
Masa	ok. 2,3 kg		
Kolor	czarny		
Złącze trójnogu			
Funkcja	Parametry		
Dalmierz 1550 nm Dokładność: 1m przy 1000 m	4500 m: duże cele 3000 m: wymiary celu: 2,3 x 2,3 m 2000 m: wymiary celu: 0,75 x 0,75 m		
Kalkulator balistyczny	Applied Ballistics Software Code G1 / G7 Wyświetlacz z kompensacją efektu Coriolisa + Magnusa Kliki/mrad/MOA Kąt widzenia do celu		
GPS	GPS wbudowany, możliwy zewnętrzny		
DMC	Dokładność $\leq 0,5^\circ$		
Pozycja własna / celu	Dane UTM - GWM		
Przesyłanie danych do urządzenia zewn.	Bluetooth, przewodowo		
Szybkie celowanie	Wskaźnik laserowy: Widzialny / IR (bezpieczny dla oka, wysoka moc 35 mW)		



RangR 42 jest kompatybilny ze wszystkimi urządzeniami noktowizyjnymi



Zastrzega się możliwość wprowadzenia zmian bez uprzedzenia. © 2023 HENSOLDT AG. HENSOLDT, jego logo i nazwy produktów są zastrzeżonymi znakami towarowymi.

Detect and Protect.

Wszystkie prawa zastrzeżone. // 20230815 PL OKO - Wydanie 1

HENSOLDT AG

info@hensoldt.net

www.hensoldt.net